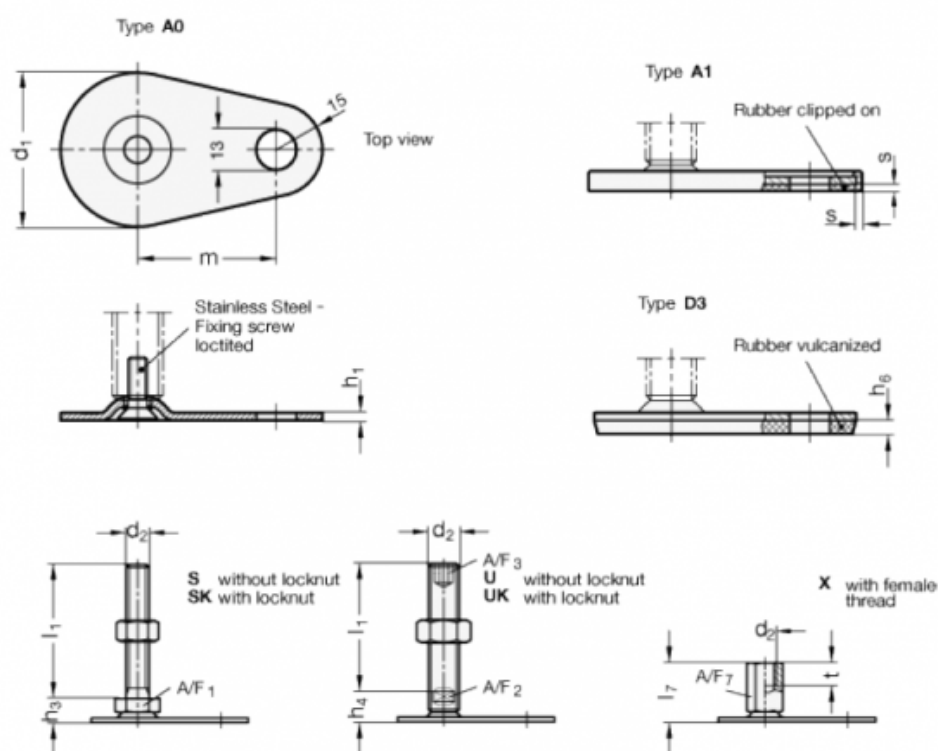


Varenummer: 204260M16125A1UK

Beskrivelse: E+G Justerfod
GN 42-60-M16-125-A1-UK

Note: UK Med møtrik, sekskant i toppen, spændeflade i bunden

Mål



A/F2 = 12

m = 50

A/F3 = 8

s = 2

d1 = 60

d2 = M16

h1 = 2.5

h4 = 17

h6 =

l1 = 125